



A WATTS Brand

LVRD3 Lavamanos Verge® – Serie LVR

- Cumple con ADA y TAS
- Sirve para uno a tres usuarios a la vez
- Separación de lavabo estándar en centros de 762 mm (30")
- El lavamanos alargado está construido con una superficie de cuarzo natural Evero®
- Disponible en una variedad de colores
- Compatible con llaves y dispensadores de jabón de montaje en superficie Verge™

Especificaciones

Admite de uno a tres usuarios. Las unidades manejan el tráfico del baño de manera rápida y económica, mientras que proporcionan espacio personal a cada usuario. El lavamanos Verge® está diseñado con separaciones de lavabos estándar, ubicadas en centros de 762 mm (30").

Construcción

Lavamanos

La serie Geo de Evero es una superficie de cuarzo natural hecha de una mezcla de resina de base biológica, cuarzo natural, granito y otros minerales exóticos. Está hecho con un 25 % de contenido reciclado. La serie Pearl de Evero es una superficie de cuarzo natural hecha con resina de base biológica, conchas marinas, vidrio reciclado y cuarzo natural. Está hecho con un 70 % de contenido reciclado.



Las variaciones en el color de piedra natural, patrón, tamaño, forma y tono son inherentes. Debido a estas características exclusivas, espere variaciones sutiles de tono cuando las unidades se instalen adyacentes a otras.

Panel de acceso

El panel está compuesto de acero inoxidable decorativo de la serie 300.

Estructura de apoyo

El conjunto de lavamanos y el panel de acceso están fijos en una estructura de apoyo de acero inoxidable de gran calibre montada en la pared.

Resistencia al vandalismo

Los suministros de agua, las válvulas, el conjunto para desechos y otros elementos opcionales se encuentran empotrados dentro del panel o estructura de acceso.

Opciones de llave

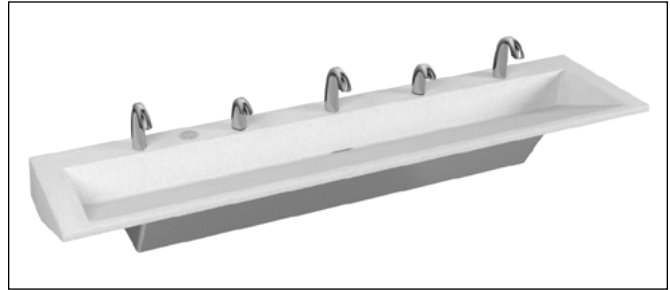
Elija entre nuestras llaves Verge de 1,30 Lpm (0,35 gpm) o 1,90 Lpm (0,50 gpm): series Crestt, Metro, Línea y Zen. Hay perforaciones de orificio para llaves con vástago central y de conjunto central de 102 mm (4") para llaves de terceros.

Dispensadores de jabón

Elija entre nuestros dispensadores de jabón de montaje en superficie Verge: series Crestt, Metro, Línea o Zen. Hay perforaciones para jabón disponibles para dispensadores de terceros.

Accesibilidad

Código de accesibilidad	Altura del borde (máxima)	Notas
ADA	851 (33½")	Al menos un lavamanos debe cumplir con los requisitos dimensionales y debe tener un espacio adecuado para el alcance, las rodillas y los pies.
ADA/JUV ADA para menores	775 (30½")	Al menos un lavamanos debe cumplir con los requisitos dimensionales y debe tener un espacio adecuado para el alcance, las rodillas y los pies.



Cumplimiento del producto

Incluido en la lista IAPMO R&T para

- Código Uniforme sobre Instalaciones Sanitarias (UPC, por sus siglas en inglés)
- Código Nacional sobre Instalaciones Sanitarias de Canadá
- Código Internacional sobre Instalaciones Sanitarias (IPC, por sus siglas en inglés)
- IGC 156 y los requisitos de CSA B45.5/ IAPMO Z124 y ASME A112.18.1/CSA B125.1



Cumple con

- ADA
- ICC/ANSI 117.1
- TAS
- NSF/ANSI 372



Incluido en la lista UL

Environment para

- GreenGuard Gold



Cumple con la Ley de Estadounidenses con Discapacidades (ADA, por sus siglas en inglés) y las pautas de ICC/ANSI 117.1, citas 306, 308, 309.4, 606.4, 606.5 cuando se instalan de acuerdo con estos requisitos.

Consulte los códigos y normas locales.



Este accesorio de plomería está diseñado solo para el lavado de manos. No está diseñado para suministrar agua para el consumo humano, ya sea para beberse o para la preparación de alimentos o bebidas.

Para obtener más información sobre la superficie de cuarzo natural Evero, llaves, válvulas, transformadores y el dispensador de jabón operados por sensor, visite bradleycorp.com.







Protegido por una o más de las siguientes patentes estadounidenses: D629-877 S; D640,778 S y D649,232 S.




A WATTS Brand

LVRD3

Lavamanos Verge® – Serie LVR

Modelos (debe seleccionar uno)	
Modelo	Descripción
LVRD3	Lavamanos Verge – Serie LVR, tres estaciones
Selecciones estándar (debe elegir una de cada categoría)	
Tipo de llave (seleccione uno)	
S53-3100	Llave Verge – serie Crestt
S53-3300	Llave Verge – serie Metro
S53-3500	Llave Verge – serie Linea
S53-3700	Llave Verge – serie Zen
4" Set	Conjunto central de 102 mm (4") (solo perforación de 32 mm [1¼"])
SHANK	Vástago central (solo perforación de 32 mm [1¼"])
Tipo de activación de la llave (seleccione uno)	
R	Activación sin contacto △
NONE	Sin activación ▲
Tipo de suministro de agua (seleccione uno)	
T	Conjunto mezclador termostático (se incluyen mangueras de suministro y cierres)
L	Conjunto de una tubería temperada (se incluyen mangueras de suministro y cierres)
Tipo de control de flujo △ (seleccione uno)	
3	Punta de silicona para 1,30 Lpm (0,35 gpm), múltiples chorros de flujo laminar individuales
5	Punta de silicona para 1,90 Lpm (0,50 gpm), múltiples chorros de flujo laminar individuales
Tipo de acabado de llave △ (seleccione uno)	
PC	 Cromado pulido
BB	 Acero inoxidable negro cepillado
BS	 Acero inoxidable cepillado
BZ	 Bronce cepillado
BR	 Latón cepillado
BN	 Níquel cepillado
<i>El filtro de rejilla siempre tendrá un acabado de acero inoxidable.</i>	
Suministro de energía de la llave (seleccione uno)	
AC	Energía de CA △**
BA	Pilas △ – Se incluyen 4 pilas alcalinas AA por llave
NONE	Sin suministro de energía ▲
Tipo de dispensador de jabón (seleccione uno)	
6-3100	Dispensador de jabón de montaje en superficie Verge – serie Crestt △
6-3300	Dispensador de jabón de montaje en superficie Verge – serie Metro △
6-3500	Dispensador de jabón de montaje en superficie Verge – serie Linea △
6-3700	Dispensador de jabón de montaje en superficie Verge – serie Zen △
SDO	Solo perforaciones para jabón de 35 mm (1 3/8")
NSD	Sin dispensador de jabón ni perforación

Tipo de activación de jabón (seleccione uno)					
R	Activación sin contacto ◇				
NONE	Sin activación ◆				
Tipo de jabón ◇ (seleccione uno)					
F	Jabón en espuma				
L	Jabón líquido				
Sistema de llenado de jabón ◇ (seleccione uno)					
T	Simple (llenado superior en el dispensador)				
M	Alimentación múltiple (depósito compartido, incluye Conjunto de depósito de jabón de alimentación múltiple 6-SOAP-MFT)				
Tipo de acabado del dispensador de jabón ◇ (seleccione uno)					
PC	 Cromado pulido				
BB	 Acero inoxidable negro cepillado				
BS	 Acero inoxidable cepillado				
BZ	 Bronce cepillado				
BR	 Latón cepillado				
BN	 Níquel cepillado				
Suministro de energía del jabón (seleccione uno)					
AC	Energía de CA ◇**				
BA	Pilas ◇ – Se incluyen 4 pilas de celda D por dispensador				
NONE	Sin suministro de energía ◆				
Color de la palangana de Evero® (seleccione uno)					
<i>Serie Geo</i>					
ANDORRA	Andorra	GLACIER	Bahía de los Glaciares	RAINIER	Rainier
ANTARCTICA	Antártica	KALAHARI	Kalahari	SIENA	Siena
ARUBA	Aruba	MOJAVE	Mojave	SIERRA	Sierra Madre
BLACK-SEA	Mar Negro	MYKONOS	Mykonos	YUKON	Yukón
DENALI	Denali	PATAGONIA	Patagonia		
<i>Serie Pearl (disponible con un costo adicional) (no cancelable, no reembolsable)</i>					
AKOYA	Akoya	BLACK-MOON	Luna negra		
Tipo de panel de acceso (seleccione uno)					
STAIN	Acero inoxidable				
Tipo de conjunto para desechos (seleccione uno)					
S-POLY	Sifón en P individual de polipropileno				
S-CHROME	Sifón en P individual cromado				

** El suministro de energía de CA incluirá un adaptador individual de enchufe de CA o un conjunto de divisor de CA de 4 vías, según la configuración.

△ Disponible solo con selección de llave.

▲ Disponible solo con selección de perforación.

◇ Disponible solo con selección de dispensador de jabón.

◆ Disponible solo con perforación para dispensador de jabón.

© 2024 Bradley

Página 2 de 5

21/2/2024

Esta información está sujeta a cambios sin previo aviso.

Bradley_Sink_Verge_LVRD3_Spanish

P.O. Box 309, Menomonee Falls, WI 53052-0309

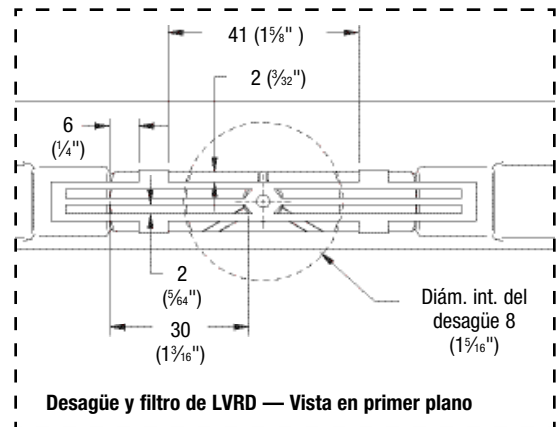
800 BRADLEY (800 272 3539)

+1 262 251 6000

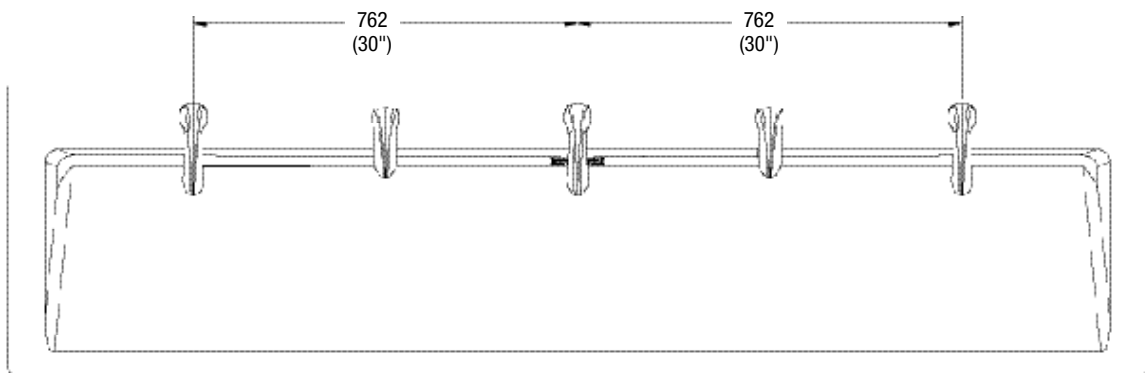
bradleycorp.com

Dimensiones para los lavamanos Verge LVRD3

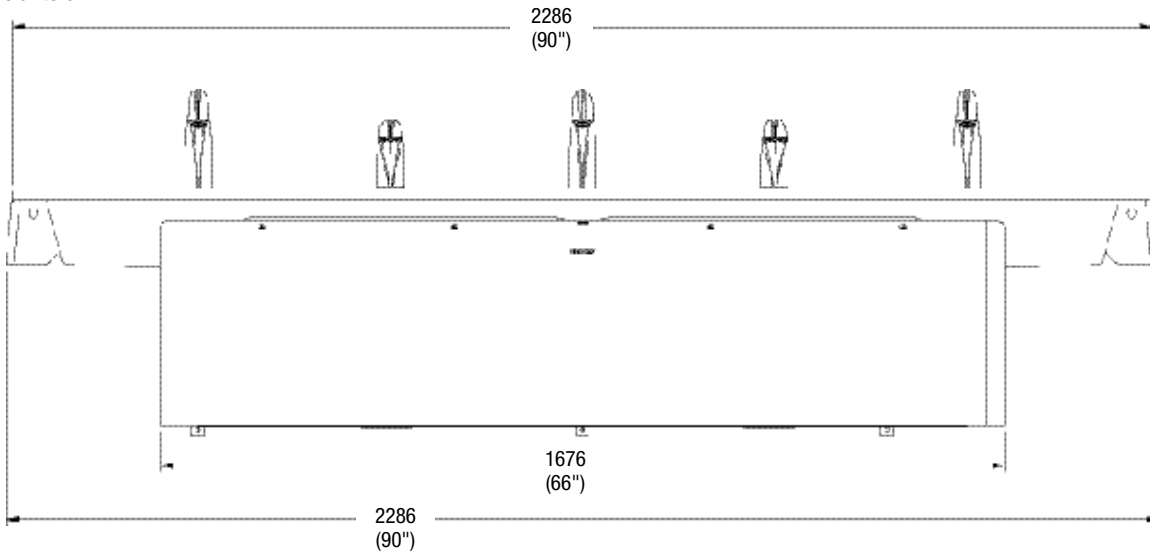
mm (pulg.)



Vista superior

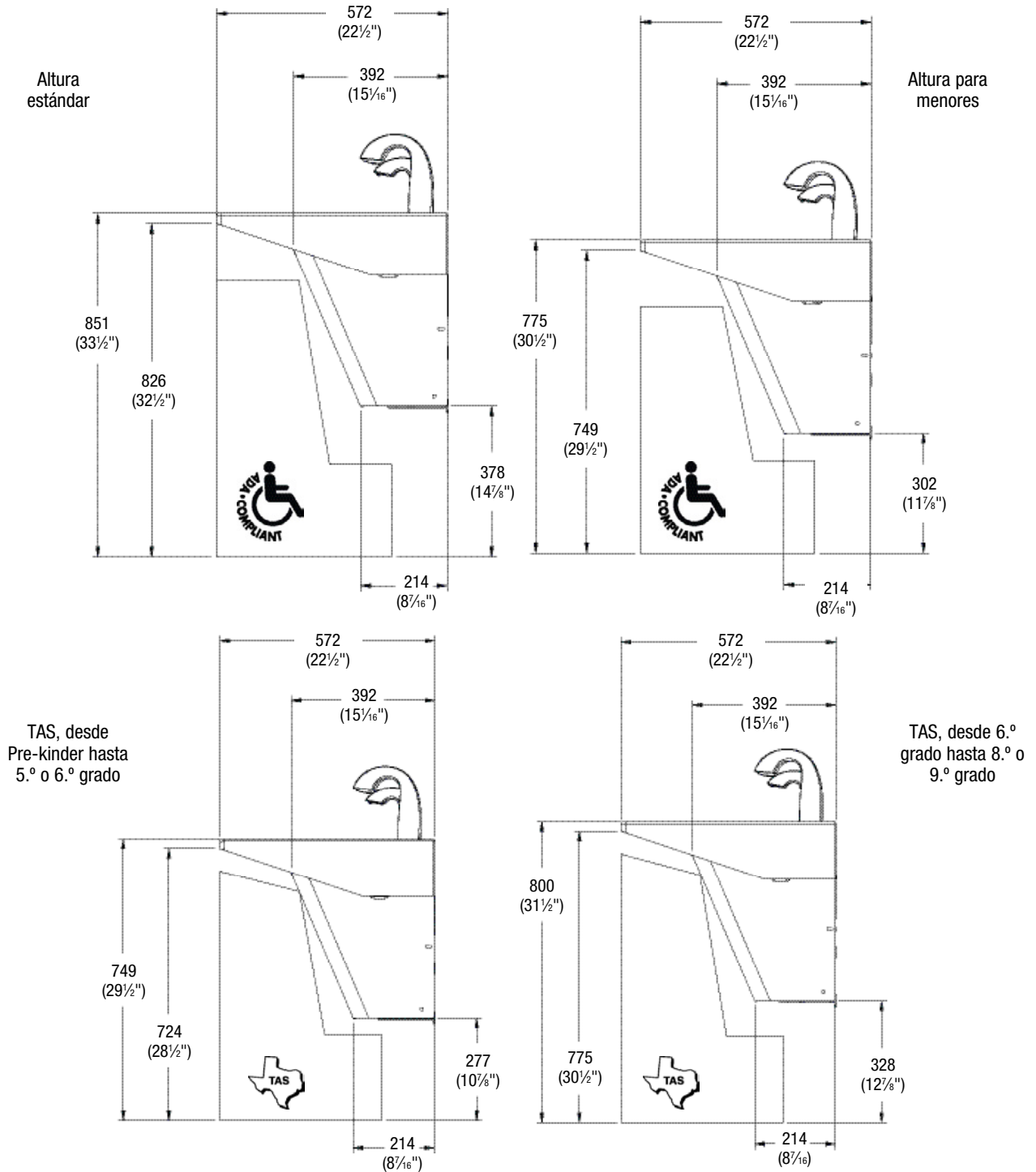


Vista delantera



Dimensiones para los lavamanos Verge LVRD3

mm (pulg.)

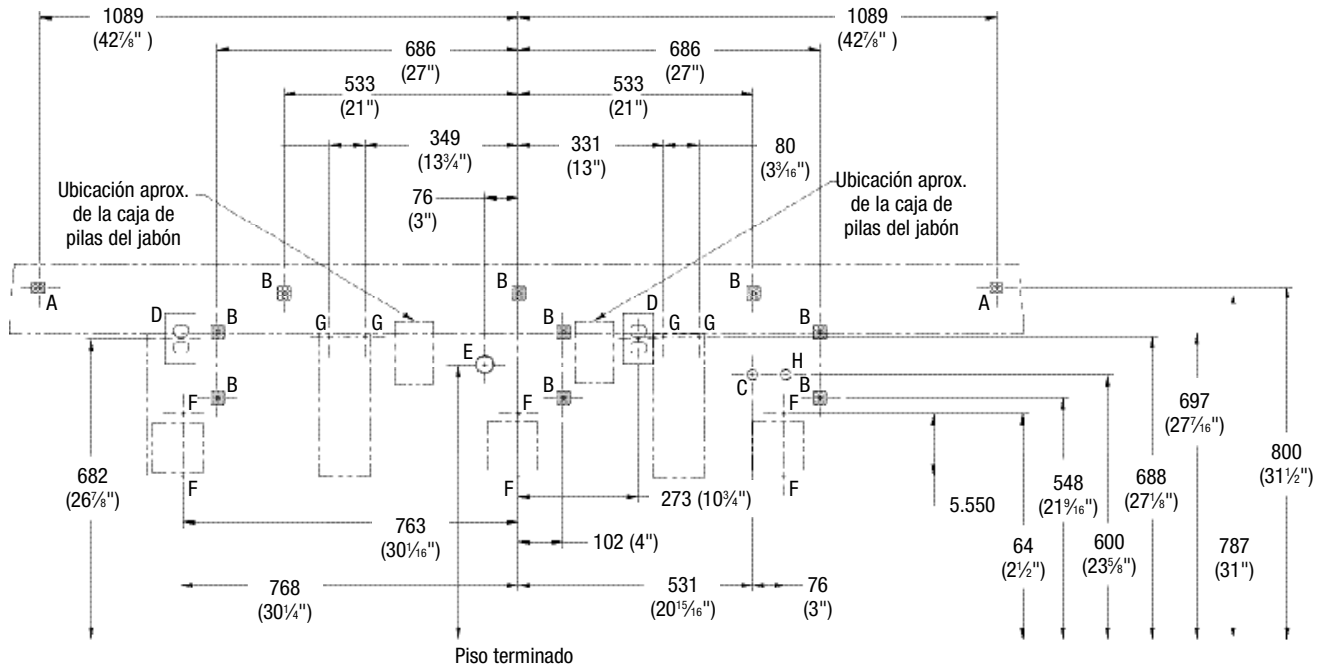


Tuberías empotradas para el lavamanos Verge LVRD3

mm (pulg.)

Se muestra la colocación estándar.

Las áreas sombreadas deben tener suficiente soporte para cumplir con los códigos locales de construcción.



CÓDIGO	DESCRIPCIÓN	CANTIDAD
A	Anclajes de palangana Lav Deck de 3/8" con una fuerza de extracción mínima de 454 kg (1.000 lb) (refuerce las paredes en los puntos de anclaje)	2
B	Anclajes de estructura Lav Deck de 3/8" con una fuerza de extracción mínima de 454 kg (1.000 lb) (refuerce las paredes en los puntos de anclaje)	9
H, C	Suministros de agua fría y caliente de 1/2", salen 51 mm (2") de la pared	1
D	Tomacorriente protegido por interruptor GFI de 110V (solo llave y jabón CA)	3
E	Desagüe de 1 1/2" NPT, sale 51 mm (2") de la pared	1
F	Anclajes n.º 10 para instalación de la caja de control de la llave	6
G	Anclajes n.º 10 para la instalación del depósito de jabón	4

ALTURA DEL BORDE	AJUSTES VERTICALES DE ALTURA PARA LOS CÓDIGOS A-E y H	ESTILO DEL ACCESORIO
851 mm (33 1/2")	Ninguno	Altura estándar
800 mm (31 1/2")	Reste 51 mm (2")	TAS, desde 6.º grado hasta 8.º o 9.º grado
749 mm (29 1/2")	Reste 102 mm (4")	TAS, desde Pre-kinder hasta 5.º o 6.º grado
775 mm (30 1/2")	Reste 76 mm (3")	Altura para menores